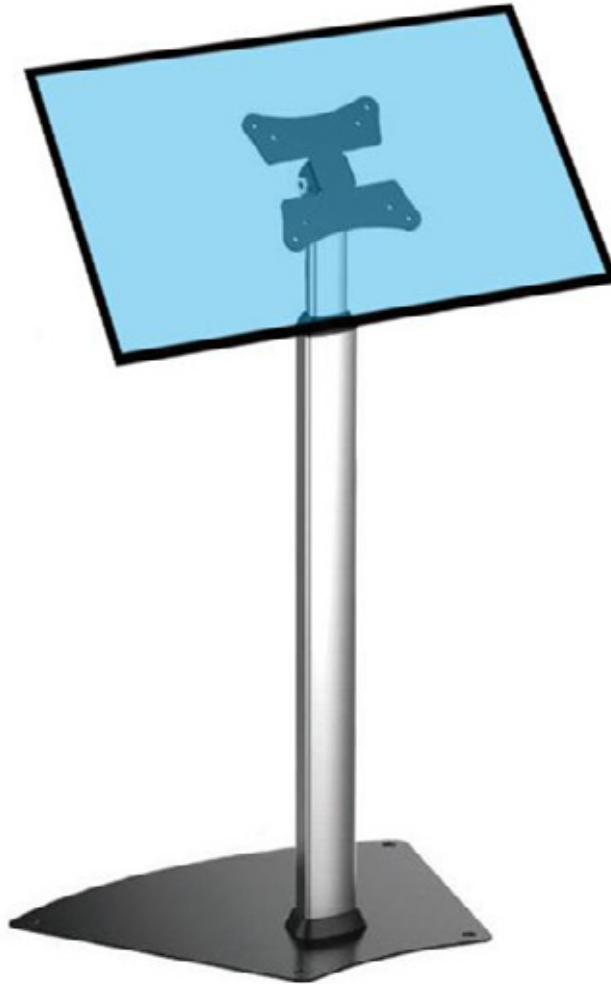
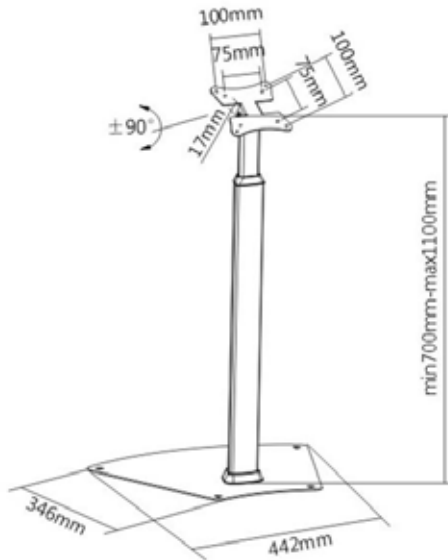


BORNE COLUMBUS

Le support est conçu pour accueillir des écrans de 13 à 21" répondant au standard VESA (75x75 ou 100x100), jusqu'à 10 kg.

Télescopique, il est destiné à reposer au sol et permet d'incliner votre écran à 90° pour s'adapter facilement à toutes vos applications avec écran tactile et pour vous procurer le meilleur confort d'utilisation.

Elégant, il dispose enfin d'un système de passage des câbles, ainsi que d'une solide base fixable, qui font du support un équipement idéal pour tout espace de consultation en lieu public.



OPTION GARANTIE PREMIUM 3 ANS



Ne vous souciez plus de rien. Si une panne survient, la garantie 3 ans premium a été créée pour que nous intervenions sur toute la France dans un délai de 72 heures sur site. Votre produit est alors soit réparé sur place, soit échangé par un produit neuf.

plvbroker[®]
stand

VENTE: 01 45 06 20 01
www.plv-broker.com
www.stand-broker.com

plvbroker[®]
digital

DIGITAL: 01 71 11 35 04
www.digital-broker.com

DÉPARTEMENT
INFOGRAPHIE

03 88 97 45 81
infographie@plv-broker.com

SHOWROOM

64-70 rue Rouget de Liste
92150 SURESNES

ATELIER ET
ENTREPÔT

2-16 avenue Arago Lot.11,
91420 MORANGIS

CARACTÉRISTIQUES
TECHNIQUES

Taille écran(s)	13"-21"
Compatibilité VESA (mm)	75x75, 100x100
Poids max. autorisé	10 Kg
Hauteur	Ajustable 70-110 cm
Inclinaison (haut-bas)	+/- 90°
Rotation (gauche-droite)	Non
Pivot (horizontalité)	Non
Fixation à la base	Oui
Couleurs	gris et noir
Matériau de fabrication	Acier
Passage des câbles	Oui
Dimensions totales du produit	L.310xP.210xH.1100mm
Poids du produit seul	4,1 Kg
Poids avec emballage	4,3 Kg
Dimensions de l'emballage	73x38x8 cm



DÉVELOPPEMENT D'APPLICATIONS TACTILES POUR BORNES INTERACTIVES

NOTRE ÉQUIPE DE DÉVELOPPEURS ET DESIGNERS
VOUS ACCOMPAGNE DANS LA RÉALISATION DE VOTRE APPLICATION

MODULES D'APPLICATIONS TACTILES PERSONNALISABLES

BESOIN D'UN COUP DE MAIN POUR CONCEVOIR VOTRE CONTENU ?
NOUS PROPOSONS UNE GRANDE VARIÉTÉ DE TEMPLATES PRÉDÉFINIS !

NOS PACKS APPLIS TACTILES

APPLICATIONS STANDARDISÉES POUR BORNES



CRÉATION DE CONTENU TACTILE SUR-MESURE

Menus interactifs, tableaux d'entreprise, réservations en ligne, fil d'actualités, horaires, tarifs, etc. L'affichage digital connecté et interactif vous permet d'impliquer votre cible et dialoguer à l'aide d'écrans tactiles ou de bornes interactives parfaitement intégrés à votre communication. Notre studio de création est à votre service afin de scénariser et **développer vos applications tactiles sur-mesure.**

Du diaporama simple à l'animation 3D la plus complexe, tout est possible. La seule limite reste l'imagination ! Nos équipes sont composées d'experts de l'application tactile venus d'horizons différents, unis par une même passion. Nous partageons également le sens de l'innovation et l'amour du travail bien fait.

plvbroker
stand

VENTE: 01 45 06 20 01
www.plv-broker.com
www.stand-broker.com

plvbroker
digital

DIGITAL: 01 71 11 35 04
www.digital-broker.com

DÉPARTEMENT
INFOGRAPHIE

03 88 97 45 81
infographie@plv-broker.com

SHOWROOM

64-70 rue Rouget de Liste
92150 SURESNES

ATELIER ET
ENTREPÔT

2-16 avenue Arago Lot.11,
91420 MORANGIS