

# BORNE TACTILE BENTON



La borne Benton est une nouveauté proposée en version écran paysage ou portrait. Cette borne est complètement personnalisable grâce au magnet aimanté. Elle est équipée d'un écran 22" (55,9 cm) capacitif projeté en multitouch 10 points.  
 En option : mini PC Intel sous Windows 10.  
 Vous pouvez également y ajouter des présentoirs de brochures et visuels en option.  
 Poids : 34 kg



/ VERSION  
PORTRAIT

/ VERSION  
PAYSAGE

## OPTION GARANTIE PREMIUM 3 ANS



Ne vous souciez plus de rien. Si une panne survient, la garantie 3 ans premium a été créée pour que nous intervenions sur toute la France dans un délai de 72 heures sur site. Votre produit est alors soit réparé sur place, soit échangé par un produit neuf.

CARACTÉRISTIQUES  
**TECHNIQUES**

<b>ÉCRAN</b>	21,5" (55cm) IIYAMA 2236MSC
Résolution	1920x1080
Tactile	Capacitive projetée, multitouch (10 points tactiles)
Angle de vue	horizontal/vertical : 178°/178°; droit/gauche : 89°/89°; en avant/en arrière : 89°/89°
Luminosité	225cd/m2
Contraste	5 000 000:1
Temps de réponse	12 ms
<b>PORTS ET CONNECTEURS</b>	
Entrée analogique	VGA
Entrée digitale	DVI-D, HDMI
Entrées	USB, USB 3.0
<b>HAUTS-PARLEURS</b>	2x2 W (Stereo)
<b>VESA</b>	100 x 100 mm
<b>ACCESSOIRES</b>	câble d'alimentation, câble VGA, câble DVI, câble USB, câble audio, guide de démarrage rapide, guide de sécurité
<b>ENERGIE</b>	
Alimentation	AC 100 - 240 V, 50/60 Hz
Puissance	23 W typique; 0.5 W en mode veille

CARACTÉRISTIQUES  
**MINI PC** - en option -

Processeur	Intel®
Mémoire	2Gb
Graphisme	Intel® HD Graphics
Connectivité	USB / HDMI
Stockage	32 Go
Réseau	Wifi
Energie	Adaptateur CA
Système d'exploitation	Windows 10

COMPARAISON DES  
**TECHNOLOGIES TACTILES**

**CAPACITIF PROJÉTÉ**

**POINTS +**

- Insensible aux rayures
- Insensible à la lumière ambiante
- Etanchéité en façade
- Multi points
- Fluidité dans l' utilisation

**POINTS -**

- Ne peut être utilisé avec des gants épais
- On ne peut appliquer un verre ou autre support au-dessus

**OPTIQUE**

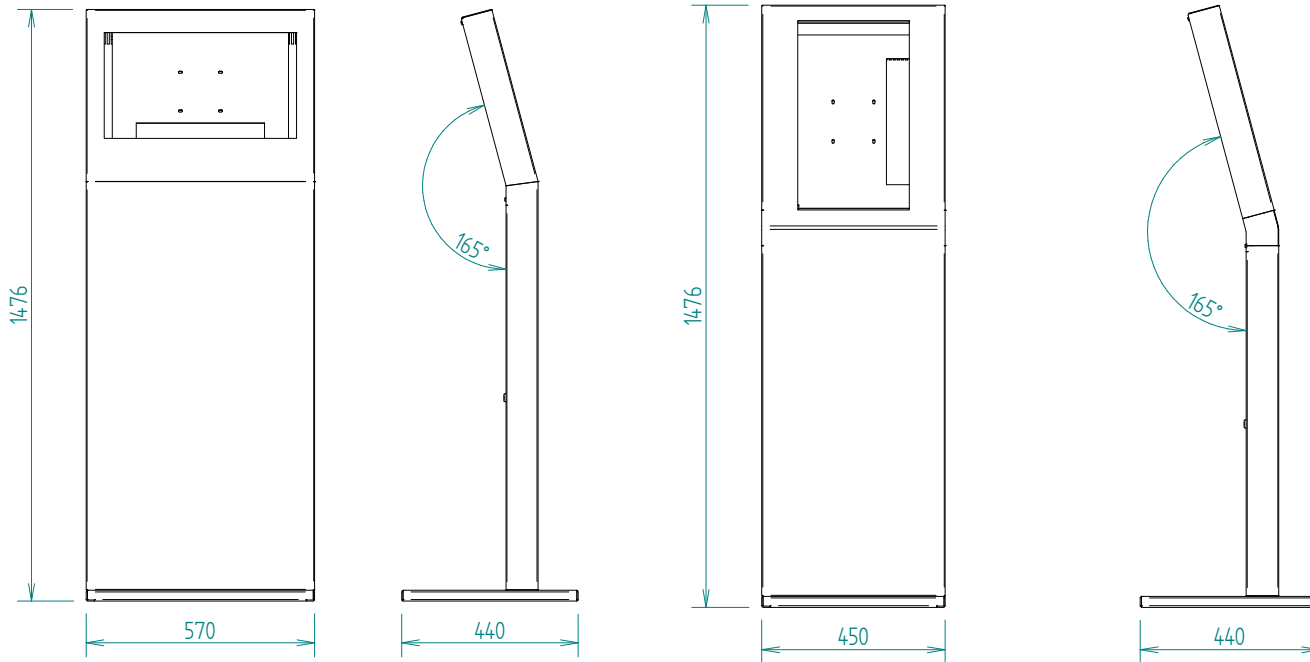
**POINTS +**

- Technologie pas chère
- Facile à intégrer sur un moniteur standard

**POINTS -**

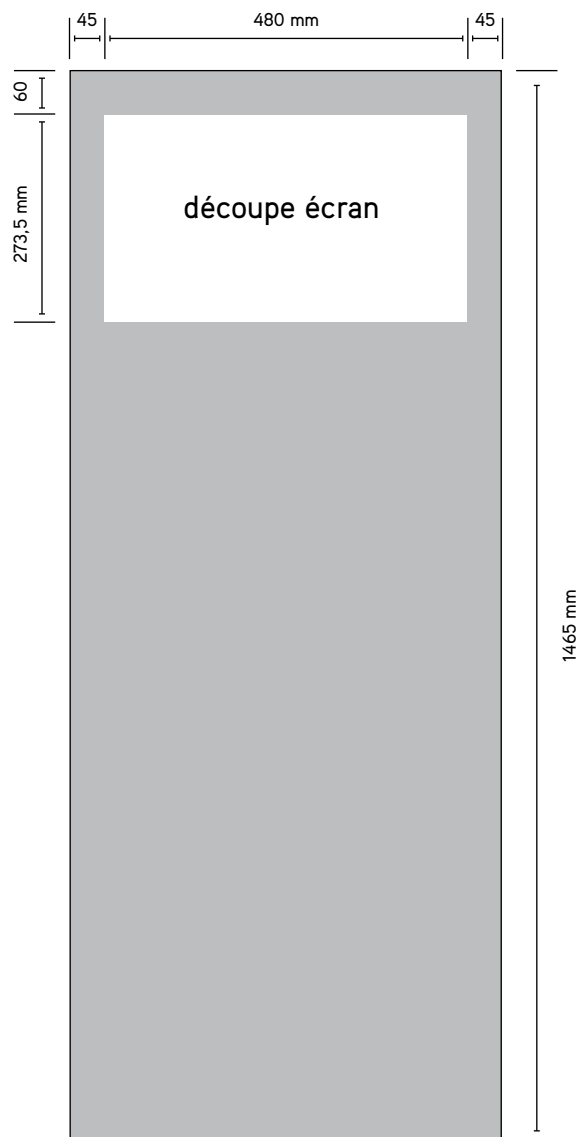
- Encrassage des réglettes réceptrices assez courant et qui entraîne des zones d'ombre
- Le positionnement des capteurs dans les angles doit être parfait car sinon, cela crée des zones d'ombre sur les bords
- Création de zones d' ombre si de la lumière forte est dirigée sur les réglettes réceptrices sur les pourtours

**DIMENSIONS**



# GABARIT D'IMPRESSION

Version PAYSAGE  
> L.570xH.1465mm



FICHE TECHNIQUE

## TRANSFERT DE FICHIERS

Pour tous vos envois de fichiers, nous vous invitons à vous rendre sur notre page :

<http://www.stand-broker.com/envoyez-vos-fichiers-a-stand-broker.html>

## LES LOGICIELS



Toutes les images doivent être en mode CMJN  
Format PDF haute-définition  
Résolution : 300 dpi à l'échelle 1/4  
Aplatir les fichiers



Vectoriser toutes les polices  
Incorporer les liens images  
Ne pas mettre de photo, mais uniquement des images vectorielles



*Nous recommandons l'utilisation des logiciels de la suite Adobe CS5 ou antérieure, versions Mac ou PC. Si vos mises en page sont réalisées avec un autre logiciel, merci de nous contacter.*

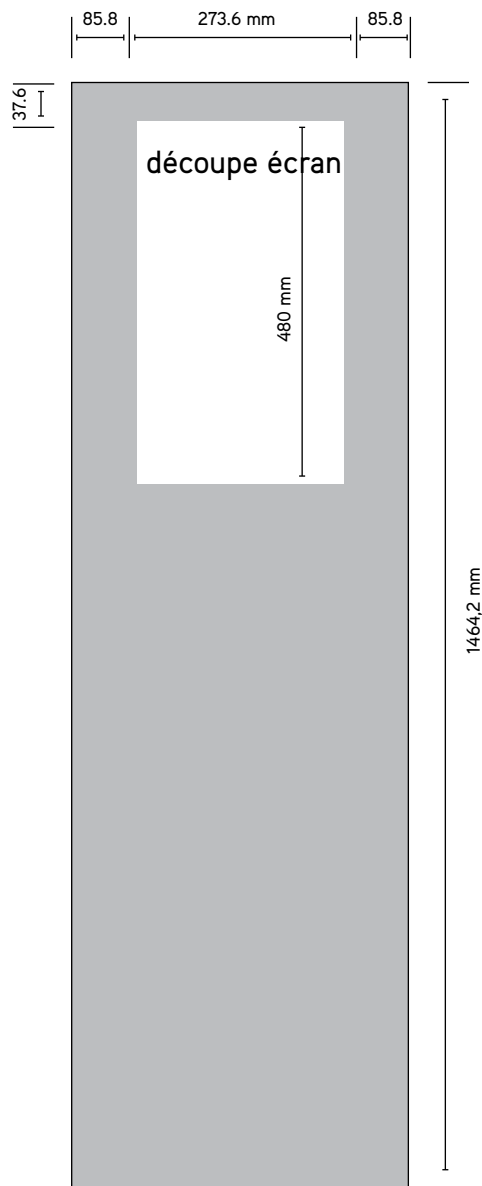
Dans le souci d'un rendu conforme à vos exigences, il est impératif que chacun de vos fichiers soit aplati et que sa taille n'excède pas 100 Mo.  
Dans le cas contraire, nous déclinons toute responsabilité dans une éventuelle non conformité du produit final.  
Pour tout renseignement complémentaire, vous pouvez contacter notre service graphique.

## LES IMAGES

Pour une impression de qualité maximale, nous vous recommandons de conserver vos images à une résolution de 75 dpi minimum au format CMJN. Nous déconseillons fortement l'utilisation dans vos documents, de photos provenant d'appareils numériques non professionnels. La plupart des images téléchargées sur le web ne sont destinées qu'à l'affichage écran et non à l'impression.

# GABARIT D'IMPRESSION

Version PORTRAIT  
> L.445,2xH.1464,2mm



## TRANSFERT DE FICHIERS

Pour tous vos envois de fichiers, nous vous invitons à vous rendre sur notre page :

<http://www.stand-broker.com/envoyez-vos-fichiers-a-stand-broker.html>

## LES LOGICIELS



Toutes les images doivent être en mode CMJN  
Format PDF haute-définition  
Résolution : 300 dpi à l'échelle 1/4  
Aplatir les fichiers



Vectoriser toutes les polices  
Incorporer les liens images  
Ne pas mettre de photo, mais uniquement des images vectorielles



*Nous recommandons l'utilisation des logiciels de la suite Adobe CS5 ou antérieure, versions Mac ou PC. Si vos mises en page sont réalisées avec un autre logiciel, merci de nous contacter.*

Dans le souci d'un rendu conforme à vos exigences, il est impératif que chacun de vos fichiers soit aplati et que sa taille n'excède pas 100 Mo.  
Dans le cas contraire, nous déclinons toute responsabilité dans une éventuelle non conformité du produit final.  
Pour tout renseignement complémentaire, vous pouvez contacter notre service graphique.

## LES IMAGES

Pour une impression de qualité maximale, nous vous recommandons de conserver vos images à une résolution de 75 dpi minimum au format CMJN. Nous déconseillons fortement l'utilisation dans vos documents, de photos provenant d'appareils numériques non professionnels. La plupart des images téléchargées sur le web ne sont destinées qu'à l'affichage écran et non à l'impression.

## DÉVELOPPEMENT D'APPLICATIONS TACTILES POUR BORNES INTERACTIVES

NOTRE ÉQUIPE DE DÉVELOPPEURS ET DESIGNERS  
VOUS ACCOMPAGNE DANS LA RÉALISATION DE VOTRE APPLICATION

## MODULES D'APPLICATIONS TACTILES PERSONNALISABLES

BESOIN D'UN COUP DE MAIN POUR CONCEVOIR VOTRE CONTENU ?  
NOUS PROPOSONS UNE GRANDE VARIÉTÉ DE TEMPLATES PRÉDÉFINIS !

## NOS PACKS APPLIS TACTILES

APPLICATIONS STANDARDISÉES POUR BORNES



## CRÉATION DE CONTENU TACTILE SUR-MESURE

Menus interactifs, tableaux d'entreprise, réservations en ligne, fil d'actualités, horaires, tarifs, etc. L'affichage digital connecté et interactif vous permet d'impliquer votre cible et dialoguer à l'aide d'écrans tactiles ou de bornes interactives parfaitement intégrés à votre communication. Notre studio de création est à votre service afin de scénariser et **développer vos applications tactiles sur-mesure.**

Du diaporama simple à l'animation 3D la plus complexe, tout est possible. La seule limite reste l'imagination ! Nos équipes sont composées d'experts de l'application tactile venus d'horizons différents, unis par une même passion. Nous partageons également le sens de l'innovation et l'amour du travail bien fait.