



CLASSEMENT
ANTI-FEU M1



228cm

CARACTÉRISTIQUES TECHNIQUES

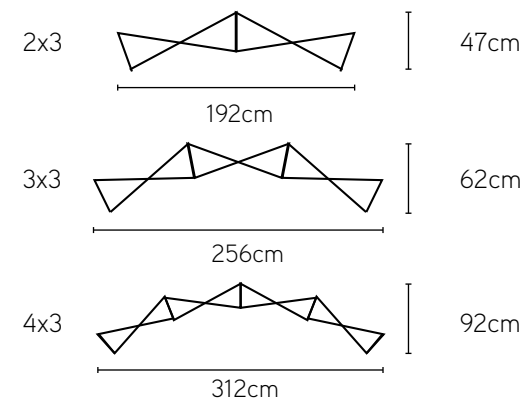
Visuel aimanté sur une structure magnétique
Montable et démontable en moins de 15 minutes
Impression sur PVC classé M1
Plastification mat 75µ
2 spots halogènes fournis
Livré avec son trolley de transport sur roulettes
Structure garantie 10 ans

Réf	Poids
SI21-2x3	24kg
SI21-3x3	33kg
SI21-4x3	36kg

OPTIONS

- > Avec les versions 3x3 et 4x3, une tablette et un visuel permettent d'habiller le trolley de transport.
- > Ecran LCD 15" + Support
- > Marche-pied

ENCOMBREMENT AU SOL



Inclus



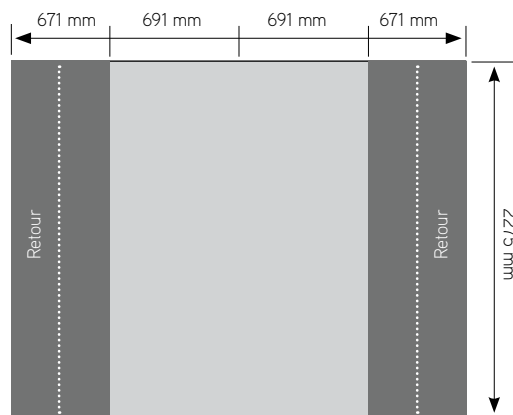
En option



GABARITS D'IMPRESSION

> 2X3

Dimensions totales : L.2724 x H.2275 mm



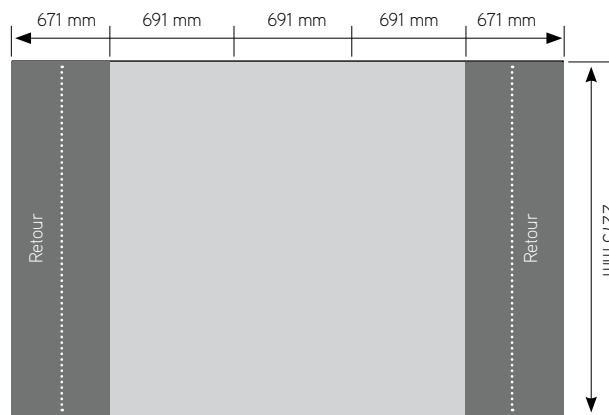
> 4X3

Dimensions totales : L.4106 x H.2275 mm



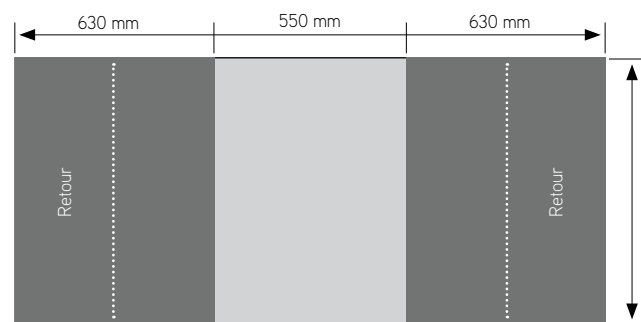
> 3X3

Dimensions totales : L.3415 x H.2275 mm



> Trolley (GRAND MODÈLE)

Dimensions totales : L.1810 mm x H.790 mm



LOGICIELS



Toutes les images doivent être en mode CMJN
Format PDF haute-définition
Résolution : 300 dpi à l'échelle 1/4
Prévoir les fonds perdus*
Aplatir les fichiers



Vectoriser toutes les polices
Incorporer les liens images
Prévoir les fonds perdus*

*uniquement si indiqué dans gabarit



Nous recommandons l'utilisation des logiciels de la suite Adobe CS5 ou antérieure, versions Mac ou PC. Si vos mises en page sont réalisées avec un autre logiciel, merci de nous contacter.

Dans le souci d'un rendu conforme à vos exigences, il est impératif que chacun de vos fichiers soit aplati et que sa taille n'exécède pas 100 Mo.
Dans le cas contraire, nous déclinons toute responsabilité dans une éventuelle non conformité du produit final.
Pour tout renseignement complémentaire, vous pouvez contacter notre service graphique

IMAGES

Pour une impression de qualité maximale, nous vous recommandons de conserver vos images à une résolution de 75 dpi minimum au format CMJN. Nous déconseillons fortement l'utilisation dans vos documents, de photos provenant d'appareils numériques non professionnels. La plupart des images téléchargées sur le web ne sont destinées qu'à l'affichage écran et non à l'impression.

TRANSFERT DE FICHIERS

Pour tous vos envois de fichiers, nous vous invitons à vous rendre sur la page Stand Broker [TRANSFERT DE FICHIERS](#) et à remplir notre formulaire.